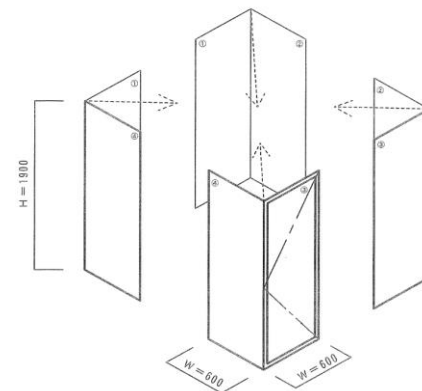


《避難所生活の 更衣室 授乳室 トイレに》 緊急避難所用プライバシーBOX

避難所生活のプライバシー保護に役立つ!!



1BOX 80,000円 (税別)

オプション：天板・床用シート 10,000円 (税別)

○プライバシーBOXは災害時の避難所において、女性や障害者が過ごしやすいよう、避難所でのプライバシー保護を目的としており、更衣室・授乳室・トイレ・おむつ交換、また屋内外の各種イベント、競技会など幅広く色んなシーンでご利用できます。

○材質はアルミと耐水性ダンボールを使用しており、軽量、組立もカンタン、避難所の備蓄用としてもパーツの収納ができるように設計しており、またオプションの天板と床用シートを追加すれば屋外でもご利用できます。

○扉は外開き、内開きからお選びできますが、天板を使用する際は内開きのみ対応となります。

○サイズは間口120cm、奥行120cm、高さ190cmとなっており、扉は内側から施錠ができます。

※地域によっては送料がかかる場合がございます、下記へお問い合わせください。



↑組立動画はコチラ



↑HPはコチラ

izak

株式会社アイザック・ユー

製造販売元 株式会社アイザック・ユー

〒937-0816

富山県魚津市大海寺野1181

本社 ☎ 0765-22-0939

☎ 0765-24-8759

✉ info@izak-u.co.jp